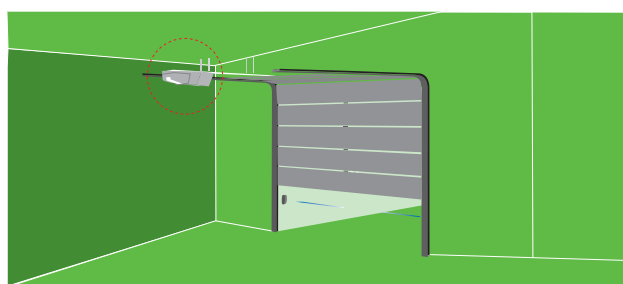
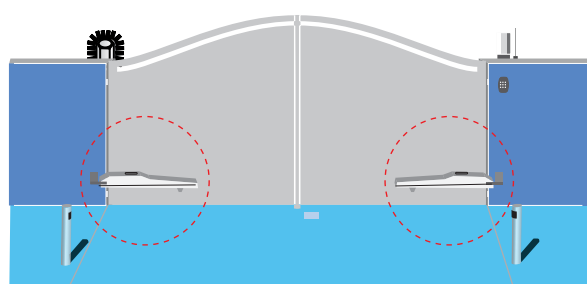
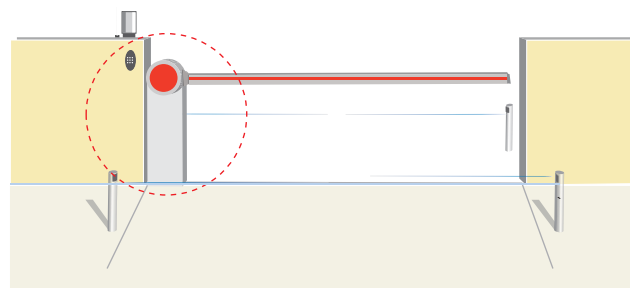
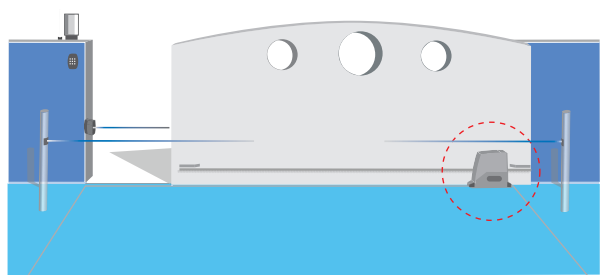
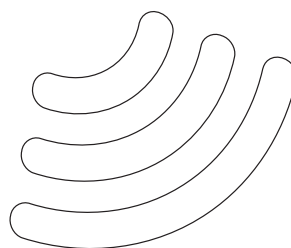
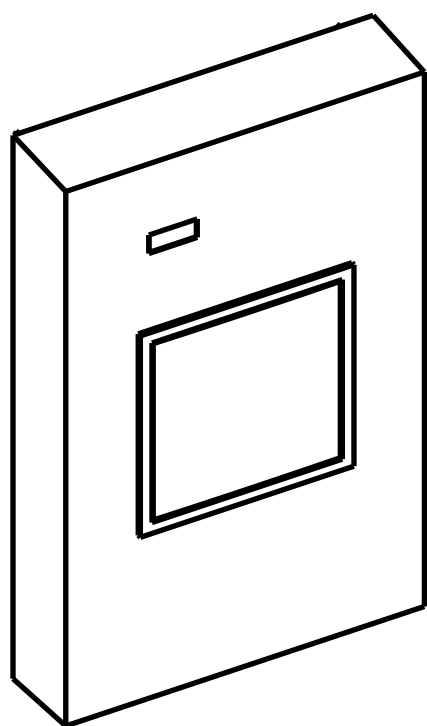


- TOK -

F. 433.920 MHz

- IT** - Radiocomando 1 canale fisso
- GB** - Remote control 1 channale fixed
- F** - Emetteur 1 canaux fixé
- D** - Fernsteuerung 1 kanalanzahl fest
- ES** - Radio control 1 canales fijo



IT**Dati
Tecnici**

N°Canali	1
Tipo codice	Rolling-Code
Frequenza	433,92 MHz
Potenza irradiata	1 mW
Codifica	64 Bit
Alimentazione	3V
Temperatura Max	55 °C
IP	40
Portata su ricevitori LIFE	20 - 50 m

GB**Technical
Data**

N°Channels	1
Code type	Rolling-Code
Frequency	433,92 MHz
Power of beam	1 mW
Codication	64 Bit
Supply	3V
Max temperature	55 °C
IP	40
Reach on LIFE receivers	20 - 50 m

F**Données
Techniques**

N°Canaux	1
Type de code	Rolling-Code
Fréquence	433,92 MHz
Puissance irradié	1 mW
Code	64 Bit
Alimentation	3V
Température max	55 °C
IP	40
Portée sur récepteur LIFE	20 - 50 m

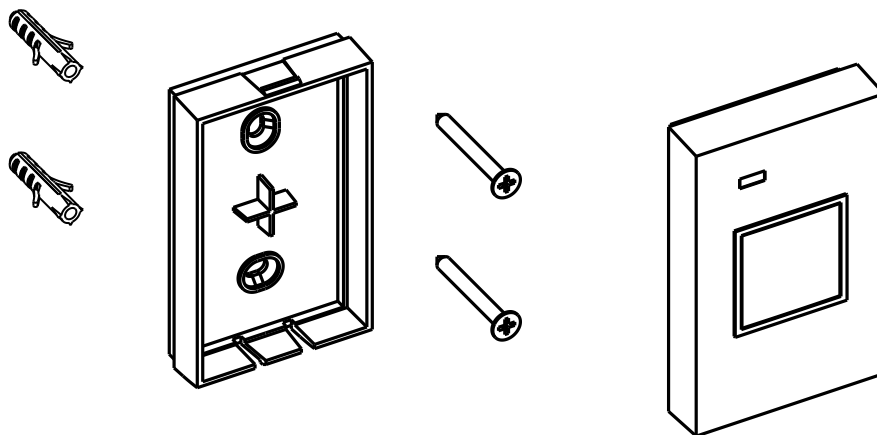
D**Technische
Daten**

N°Kanalanzahl	1
Codierungstyp	Rolling-Code
Betriebsfrequenz	433,92 MHz
Leistung	1 mW
Codierung	64 Bit
Stromversorgung	3V
Thermische absicherung	55 °C
IP	40
Reichweite mit empfangern	20 - 50 m

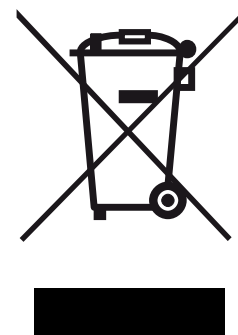
ES**Datos
Técnicos**

N°Canales	1
Codificación	Rolling-Code
Frecuencia	433,92 MHz
Potencia radiada	1 mW
Codificación	64 Bit
Alimentación	3V
Temperatura max	55 °C
IP	40
Capacidad en los receptores LIFE	20 - 50 m

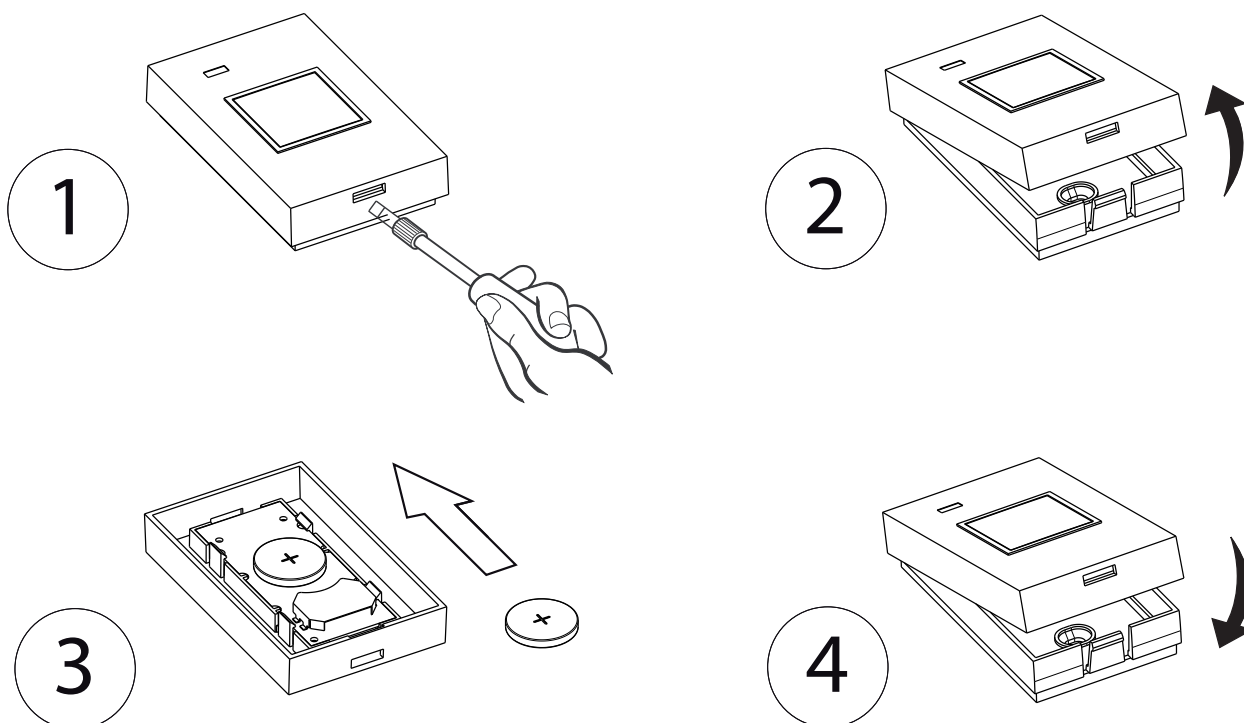
Fissaggio a muro - Wall fixing - Fixation murale
Wandbefestigung - Fijación a la pared



Sostituzione della batteria:
Replacement of the battery:
Remplacer la batterie:
Batteriewechsel:
Sustitución da la batería:



CR2032 3V



DICHIARAZIONE EU DI CONFORMITA' DEL FABBRICANTE
CONFORMITY DECLARATION EU OF THE MANUFACTURER
DECLARATION EU DE CONFORMITE DU PRODUCTEUR
KONFORMITÄTS EU ERKLÄRUNG DES HERSTELLERS
DECLARACIÓN EU DE CONFORMIDAD DEL FABRICANTE

LIFE home integration
Via Sandro Pertini 3/5
31014 COLLE UMBERTO (TV) Italia

Dichiara che il seguente prodotto: Declares that the following product: Déclare que le produit suivant:
Deklariert das folgende produkt: Declara que el siguiente producto:

TOK 433.920 MHz

Norme di riferimento: ETSI EN300 220-3
Standard references: Short Range Device (SRD)
Normes de référence: EN 301 489-1
Referenznormen: Electromagnetic Compatibility (EMC)
Normas de referencia: EN 60950 Safety

Direttive: 1999/5/CE (R&TTE Directive)
Directive: CE/108/2004 (EMC Directive)
Directives: CE/95/2006 (LVD Directive)
Richtlinien:
Directivas comunitarias:

Colle Umberto
21/06/2019

President:
Michele Rui



Address: Via Sandro Pertini,3/5 310 4 COLLE UMBERTO (TV) Italia
Telephone: + 39 0438 388592 Telefax: + 39 0438 388593
http www.homelife.it e-mail: info@homelife.it

